

Svensk Planglasförening

**Riktlinjer för
kvalitetsbedömning
och reklamationshantering
av planglas**

Juni 2011

Innehållsförteckning	Sidan
1. Inledning	3
1.1 Generellt	
1.2 Beträktelseförhållanden	
1.3 Fel efter insättning	
1.4 Toleranser	
2. Floatglas enligt SS-EN 572	3
2.1 Dimensionstoleranser	
2.2 Optisk kvalitet	
2.3 Visuell kvalitet	
2.4 Kantfel	
3. Termiskt härdat säkerhetsglas enligt SS-EN 12150	5
3.1 Dimensionstoleranser	
3.2 Planhet	
3.3 "Roller pick-up"	
3.4 Anisotropi (iridiens)	
3.5 Visuella fel	
3.6 Kantbearbetning, hål och urtag	
3.7 Termisk beständighet	
3.8 Fragmentering	
3.9 Personsäkerhet	
3.10 Märkning	
3.11 Böjt härdat glas	
4. Värmeförstärkt glas enligt SS-EN 1863	8
4.1 Definitioner	
4.2 Mekanisk hållfasthet	
4.3 Märkning	
5. Laminerat glas och laminerat säkerhetsglas enligt SS-EN 14449	8
5.1 Bedömningskriterier	
5.2 Defekter i synfältet	
5.3 Brandskyddande laminerat glas	
5.4 Föroreningar mellan glas	
6. Belagda glas enligt SS-EN 1096	10
6.1 Klassificering	
6.2 Dimensioner och toleranser	
6.3 Kvalitetsbedömning	
6.4 Bestämning av fel	
7. Isolerrutor enligt SS-EN 1279	12
7.1 Inledning	
7.2 Bedömning av kvalitet	
7.3 Definitioner	
7.4 Dimensioner, toleranser, rätvinklighet	
7.5 Utseende, optisk och visuell kvalitet	
7.6 Övriga fel	
7.7 Kondens	
7.8 Inlägg	
8. Bräckage under transport	17
9. Bräckage av glas insatta i fönster/dörrar/partier	
9.1 Sprickor efter insättning	
10. Reklamationshantering	17
10.1 Reklamation	
10.2 Ansvar	
10.3 Kvalitetsreklamationer	
10.4 Garantireklamationer isolerrutor	
10.5 Reklamationsanmälan	
10.6 Besiktning	

1. Inledning

1.1. Generellt

Glas är ett byggnadsmaterial och har, liksom andra material, sina speciella egenskaper. Glas är sprött och sprickbenäget, varför all hantering av glas ska ske med omsorg.

Dessa riktlinjer omfattar enkelt floatglas och förädlade produkter som belagt glas, härdat glas, värmeförstärkt glas, laminerat glas och isolerrutor.

För andra glastyper hänvisas till respektive standard.

Kvalitetsbedömningen på glas ligger på en nivå som minst motsvarar de krav som ställs enligt gällande svenska och europeiska standarder, se vidare www.sis.se.

1.2 Beträktelseförhållanden

I reglerna talas om normalt betraktelseavstånd och normalt dagsljus. Med normalt betraktelseavstånd menas det avstånd som råder i det aktuella fallet, eller som används i branschriktlinjer, normalt 3 m och vinkelrätt mot glaset.

Ett exempel på där längre avstånd tillämpas vid bedömningen är glastak.

Med normalt dagsljus avses en dag med diffust ljus, dvs. utan att direkt solljus eller annan ljuskälla faller in i onormal vinkel mot glaset och förstärker eventuella felaktigheter. Att använda lampor eller förstöringshjälpmedel är inte tillåtet, inte heller att upptäcka defekter på närmare håll och märka ut dem så att de då blir synliga från normalt betraktelseavstånd.

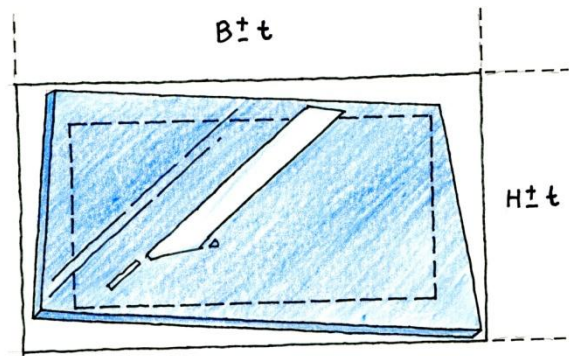
1.3 Fel efter insättning

Dessa riktlinjer avser bedömning av glas som produkt och med den hantering som normalt är förknippad med lagring, hantering och montering. Fel tillkomna efter insättning, exempelvis repor orsakade vid putsning, beläggningar i form av utfällningar, smärgelstänk etc. är att betrakta som åverkan på glas och ska inte förekomma, inte heller bedömas med hjälp av dessa riktlinjer.

Alkaliska lösningar, exempelvis betongvatten, kan vid långvarig kontakt med glas bryta ned kiseldioxidens nätverk i glaset. Då bildas lösliga alkalisilikat vilket medför att glaset mister sin glans och genomsynligheten minskar. Man säger att glaset anlöpts och ser ut som det fått en gråaktig beläggning. Anlöpning är inte tillåten.

1.4 Toleranser

För alla glastyper som beskrivs i dessa riktlinjer gäller angivelser för dimensionstoleranser enligt figur 1.



där B = bredd, H = höjd och t = toleranser

Figur 1. Angivelser av dimensioner och toleranser för glas.

Tjocklekstoleranser för floatglas anges i SS-EN 572-2 och för övriga glastyper i respektive avsnitt i dessa riktlinjer.

2. Floatglas enligt SS-EN 572

I grundstandardEN 572-1 ges förutsättningar och kriterier för kalk- sodasilikatglas. Där anges de specifika egenskaper dessa glas har, exempelvis densitet, hårdhet motstånd mot temperaturskillnader, mekanisk hållfasthet etc. Standarden är sedan uppdelad i olika typer av glas exempelvis floatglas och maskinglas. Floatglas finns beskrivet i två av delarna, SS-EN 572-2 som behandlar storformat dels SS-EN 572-8 slutlig storlek.

I dessa riktlinjer behandlas enkelt obearbetat floatglas enligt SS EN 572-8 Byggnadsglas - Kalk- sodasilikatglas – Del 8: Produkter i leveransklar och slutlig storlek.

2.1 Dimensionstoleranser

Tillåtna dimensionstoleranser, **plus eller minus**, för floatglas, enligt SS-EN 572-8 framgår av tabell 1.

Tjocklek mm	Tolerans (t)		
	Slutliga mått (B, H) mm		
	≤ 1500	>1500 ≤ 3000	> 3000
3-6	1,0	1,5	2,0
8-12	1,5	2,0	2,5
15	2,0	2,5	3,0
19,25	2,5	3,0	3,5

Tabell 1. Dimensionstoleranser för floatglas

2.2 Optisk kvalitet

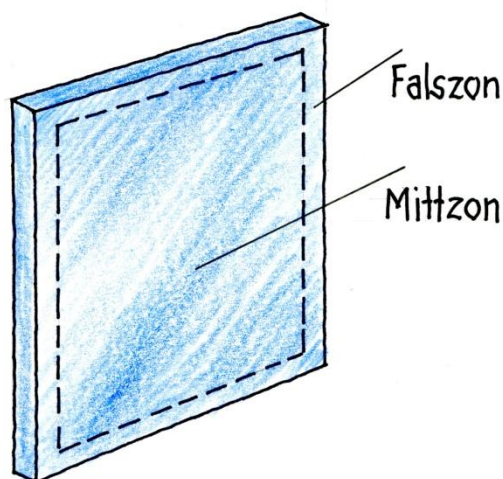
Optiska fel leder till distorsion av föremål vilka betraktas genom glaset. Bestämning av optisk kvalitet hos enkelt, obelagt floatglas sker genom den metod som anges i SS-EN 572-2, avsnitt 5.3. För bedömning av floatglas i sin slutgiltiga applikation gäller vad som sägs i avsnitt 1 i dessa riktlinjer.

För trådglas, maskinglas, mönstrat glas och isolerrutor gäller de regler som anges i respektive avsnitt i dessa riktlinjer.

2.3 Visuell kvalitet

Visuella fel leder till att glasets visuella kvalitet förändras. De delas in i punktfel och linjära/utbredda fel.

Glaset delas för vissa glastyper in i en mittzon och en kantzona. För klart floatglas är hela glasytan betraktelsezon (mittzon). För andra glastyper anges angivelser i respektive avsnitt. Då glaset skurits till slutligt mått för montering i ram kan förutom mittzon, också falszon tas i beaktande, se figur 2.



Falszon= 12 mm in från kanten då glaset ska monteras i fals.

Mittzon = Glasets bredd- och höjdmått minskat med eventuell falszon.

Figur 2. Indelning i zoner för floatglas

2.3.1 Punktfel

Med punktfel avses sådana fel som har en kärna, ibland med ett deformerat område runt omkring. Dimensionen för den totala storleken för ett punktfel, som har ett sådant deformerat område erhålls genom att multiplicera själva kärnområdet med 3.

Största dimension på punktfellets kärna, diameter eller längd, ska mätas upp och relateras till någon kategori i tabell 2. Mät noggrannhet ska vara 0,1 mm.

Feltyp	Dimensioner på punktfellets kärna (mm)
A	≤ 0,5
B	> 0,5 och ≤ 1,0
C	> 1,0 och ≤ 3,0
D	> 3,0

Tabell 2. Punktfel

Antal tillåtna punktfel, relaterat till tabellen ovan, för färdigskurna mått enligt SS-EN 572-8 anges i tabell 3.

Feltyp	Rutans yta (S) (m ²)		
	S ≤ 5	5 < S ≤ 10	10 < S ≤ 20
A	Inga begränsningar		
B	1	2	4
C	Får inte förekomma	1	1
D	Får inte förekomma		

Not: Minsta tillåtet avstånd mellan fel enligt kategori B är 500 mm

Tabell 3. Tillåtna punktfel

2.3.2 Ytfel

Repor inte synliga på 3 m avstånd, eller vid det avstånd som definieras som aktuellt betraktelseavstånd, och vid diffust dagsljus tillåts.

2.4 Kantfel

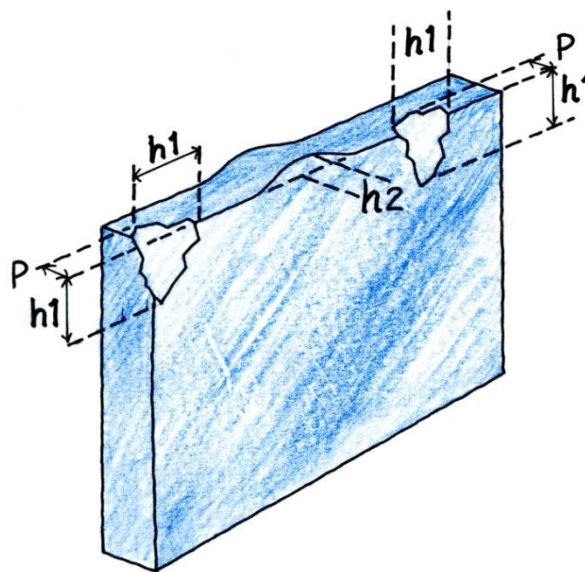
Kantfel får inte vara sådana att de kan orsaka bräckage (sprickor).

Omfattning av och utseende på tillåtna urflisningar i kanter, fjädermärken anges nedan.

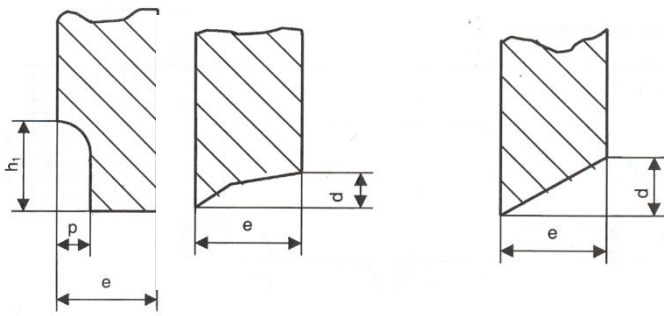
2.4.1 Kantskador

Illustrationer på urflisningar i kanter, sneda kanter etc. anges i figurerna, 3 och 4.

Storleken på h_1 , h_2 och p liksom glastjockleken e ska mätas upp.



Figur 3. Måttangivelser, h_1 och h_2 , för kantskador



Figur 4. Måttangivelser för kantskador (h_1 , h_2 och p), sned kant (d) och glastjocklek (e)
Tillåten omfattning framgår av tabell 4.

Kantfel	Begränsningar
Urflisning	$h_1 < (e - 1)$ mm $p < (e/4)$ mm
Utstickande fel	h_2 får inte överskrida plustoleransen t enligt tabell 1 och rutan ska inrymmas i rektanglarna som visas i figur 1 i SS EN 572-2
Sned kant	Förhållandet (d/e) ska vara mindre än 0,25

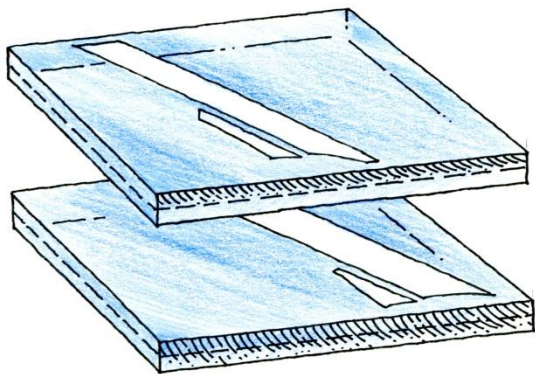
Tabell 4. Kantfel

Anm. Begränsningarna gäller endast då det inte finns risk för brott på grund av termiska spänningar. I tillämpningar där termiska spänningssprickor kan uppstå, ska tillverkarens anvisningar beträffande kantbearbetning följas.

2.4.2 Fjädermärken i glaskant

Fjädermärken uppkommer vid skärning av glas. Beroende på olika faktorer, ex.vis skärtryck, kan dessa vara mer eller mindre djupa. Förekomst, omfattning och djup påverkar glaskantens hållfasthet.

För att inte negativt påverka hållfastheten får fjädermärken gå ner till max hälften av glastjockleken, se figur 5.



Figur 5. Fjädermärken i glaskant

2.4.3 Kantutseende

För beskrivning av kantutseende, skuren kant, sågad kant, finslipad kant etc. hänvisas till respektive produktstandard för olika glastyper.

3. Termiskt härdat säkerhetsglas enligt SS-EN 12150.

Termiskt härdat säkerhetsglas av kalksodasilikat (fortsättningsvis benämnt härdat glas) är värmebehandlat floatglas, där en permanent tryckspänning i ytan har tillförts genom en kontrollerad värmnings- och kylningsprocess för att på så sätt ge glaset ett betydligt ökat motstånd mot mekaniska och termiska spänningar samt även ge glaset föreskrivna granuleringssegenskaper.

Vid brott brister härdat glas i ett stort antal små bitar (granuler), vars kanter vanligtvis är trubbiga, s.k. säkert brott.

ANM.: Vid den praktiska användningen motsvarar inte alltid granuleringen den som beskrivs i standarden beroende på motstånd från infästningsanordningen, vidareförädlingen (t.ex. laminering) eller beroende på orsaken till brottet.

Härdat glas har hög beständighet mot temperaturdifferenser inom glaset, ca 200 °C mot ca 40 °C för vanligt glas.

3.1 Dimensionstoleranser

När dimensioner för härdat glas är angivna för rektangulära glas skall den först angivna dimensionen vara bredden, **B**, och den andra dimensionen höjden, **H**, relaterat till hur glaset skall monteras i byggnaden.

Dimensionstoleranser för härdat glas, angivna i figur 1, anges i tabell 5. För tjocklekstoleranser hänvisas till SS-EN 12150-1.

Nominell dimension, B eller H, mm	Tolerans, t, mm	
	Nominell glastjocklek, $d \leq 8$ mm	Nominell glastjocklek, $d > 8$ mm
< 2000	± 2,0	± 3,0
> 2000 ≤ 3000	± 3,0	± 4,0
> 3000	± 4,0	± 5,0

Tabell 5. Dimensionstoleranser för härdat glas

Rätvinkligheten för rektangulära glas anges i form av skillnad i diagonalmått.

Skillnaden mellan två diagonalmått får inte vara större än vad som anges i tabell 6.

Nominell dimension, B eller H, mm	Tolerans, t, mm	
	Nominell glastjocklek, $d \leq 8$ mm	Nominell glastjocklek, $d > 8$ mm
< 2000	≤ 4	≤ 6
> 2000 ≤ 3000	≤ 6	≤ 8
> 3000	≤ 8	≤ 10

Tabell 6. Maximal avvikelse på diagonalmått

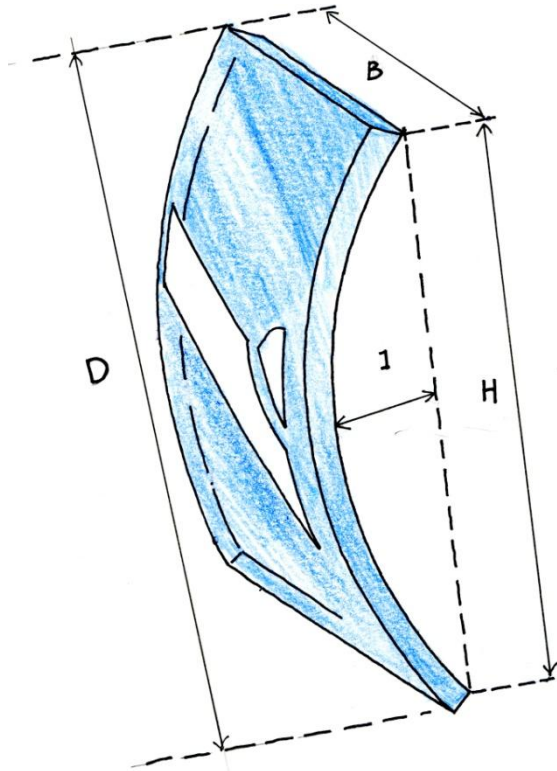
3.2 Planhet

På grund av härdprocessens natur är det inte möjligt att efter härdning få ett lika plant glas som ett icke härdat glas av samma typ. Skillnaden är beroende av glastyp, t.ex. belagt glas, glastjocklek, mått och sidoförhållande. Därför kan planhetsavvikelser uppstå, för horisontellt härdat glas i form av:

- Pilhöjd
- Rullvågor
- Kantlyft

3.2.1 Pilhöjd

Utböjningen, pilhöjden, definieras i förhållande till bredd (B), höjd (H) eller diagonalmått (D) enligt figur 6:



1) Deformation för att beräkna pilhöjd

Figur 6. Beskrivning av pilhöjd.

Maximalt tillåtna värden för pilhöjd anges i tabell 7. Värdena är giltiga för härdat glas, utan hål och/eller urtag.

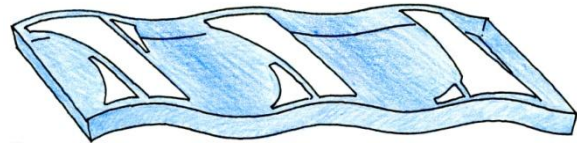
Glastyp	Max pilhöjd mm/m
Obelagt floatglas	3
Övrigt ^{a)}	4

a) För emaljerat glas där inte beläggnings täcker hela ytan, ska tillverkaren rådfrågas

Tabell 7. Tillåten pilhöjd

3.2.2 Rullvågor

Då det varma glaset kommer i kontakt med rullarna i ugnen under härdningsprocessen, uppkommer en ytdistorsion som ett resultat av att ytan blir ojämn, se figur 7.



Figur 7. Rullvågor

Rullvågor märks normalt i reflexion.

I tabell 8 anges maxmått för rullvågor i termiskt härdat säkerhetsglas. Pga. befintliga ojämnheter hos basglaset kan rullvågor inte mätas på glas typ maskinglas, mönstrat glas etc.

Glastyp	Maxmått mm
Obelagt floatglas	0,3
Övrigt ^{a)}	0,5

a) För emaljerat glas där inte beläggnings täcker hela ytan, ska tillverkaren rådfrågas

Not. Mätinstrumentets längd måste vara anpassat till våglängden

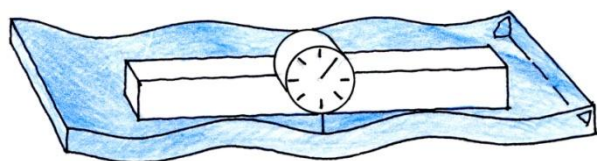
Anm. Maxmättet är den största skillnaden mellan "dal och topp", se figur 8. Våglängden är beroende av avståndet mellan rullarna i härdugnen.

Tabell 8. Maxmått för rullvågor

I figur 8 illustreras mätningen av rullvågor. För komplett beskrivning kontakta tillverkaren av termiskt härdat säkerhetsglas.

Rullvågor bör bara mätas på rutor som är större än 600 mm, mätt vinkelrätt mot rullarna i ugnen.

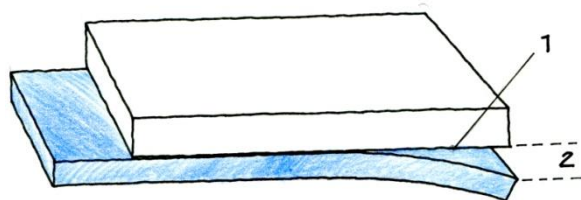
Rullvågor bör inte mätas närmare glaskanten än 150 mm, beroende på att kantdeformationen kan vara annorlunda



Figur 8. Mätning av rullvågor

3.2.3 Kantlyft

Kantlyft benämns den distorsion, som kan uppkomma vid härdningen, antingen i rutans framkant eller i dess bakkant, under härdningen, se figur 9.



- 1) Rak kant
- 2) Kantlyft

Figur 9. Beskrivning av kantlyft

För mätning av kantlyft hänvisas till punkt 6.3.5 i SS-EN 12150-2

Maxvärden för kantlyft ges i tabell 9.

Glastyp	Tjocklek	Kantlyft mm
Floatglas	3	0,5
	4-5	0,4
	6-25	0,3
Andra glastyper ^{a)}	Alla	0,5
a) För färgbelagt glas där inte beläggningen täcker hela ytan, ska tillverkaren rådfrågas		
Not. Mätinstrumentets längd måste vara anpassat till våglängden		

Tabell 9. Maxvärden för kantlyft

3.3 "Roller pick-up"

Glas som är tjockare än 8 mm, kan i glasytan uppvisa tecken på små avtryck från rullarna i ugnen, s.k. "roller pick-up".

3.4 Anisotropi (iridiens) (färgskimrande mönster)

Härdprocessen producerar områden med olika spänning i glasets tvärsektion. Dessa spänningsområden medför en dubbelbrytning i glasytan, vilken kan observeras i polariserat

ljus. När härdat glas betraktas i polariserat ljus, visar sig spänningsområdena som färgade zoner, ibland benämnda "leopardfläckar".

Anisotropi är inte att betrakta som ett fel hos glaset.

3.5 Visuella fel

3.5.1 Punktfel och ytfel

Punktfel och ytfel gäller samma regler som för enkelt obearbetat planglas enligt punkt 2.2.

3.6 Kantbearbetning, hål och urtag

Härdat glas kan inte efterbearbetas. Utförande av kantbearbetning, placering av och storlekar på hål och urtag finns angivet i SS EN 12150 - Termiskt härdat glas av kalk-sodasilikat.

Andra utföranden och snävare toleranser kan i vissa fall överenskommas mellan beställare och tillverkare.

3.7 Fragmentering

Krav på fragmentering återfinns i SS-EN 12150.

3.8 Termisk beständighet

De mekaniska egenskaperna hos härdat glas förblir oförändrade för temperaturer upp till 250°C och under noll.

Härdat glas motstår såväl temperaturskillnader som plötsliga temperaturförändringar på upp till 200 °C.

3.9 Personssäkerhet

Härdat glas klassificeras i enlighet med SS EN 12600 - Motstånd mot tung stöt.

3.10 Märkning

Termiskt härdat säkerhetsglas av kalk-sodasilikat ska vara permanent märkta med följande information:

- Tillverkarens namn eller varumärke
- EN 12150

Märkningen ska vara synlig efter att glaset slutligen monterats.

3.11 Böjt härdat glas

Böjt härdat glas omfattas inte av standarden SS-EN 12150, emellertid kan värden för tjocklek, kantbearbetning och fragmentering i denna standard användas för böjt härdat glas.

4. Värmeförstärkt glas av kalk-sodasilikatglas, enligt SS-EN 1863

4.1 Definitioner

Värmeförstärkt glas av kalk- sodasilikat (fortsättningsvis benämnt värmeförstärkt glas) Glas i vilket en permanent tryckspänning har tillförts genom en kontrollerad uppvärmnings- och avkylningsprocess. Den inbyggda spänningen medför att glaset får ökad motståndsförmåga mot mekaniska och termiska spänningar och även föreskrivna fragmenteringsegenskaper.

Skillnaden mot härdat glas består av två egenskaper, mekanisk hållfasthet och sprickmönster vid brott.

I övrigt gäller samma krav och kriterier som för härdat glas.

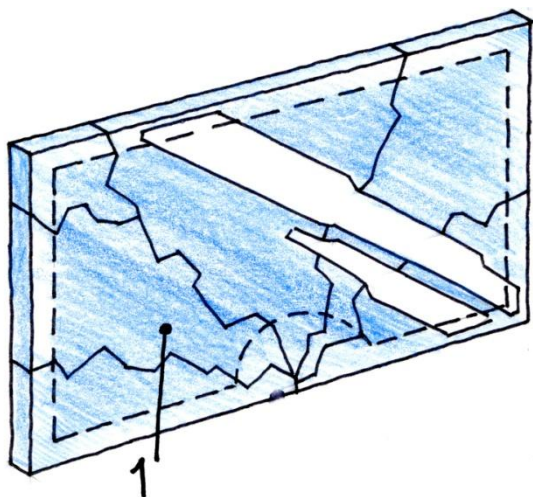
4.2 Mekanisk hållfasthet

Ett härdat glas måste ha en mekanisk hållfasthet på minst 120 N/mm² och ett sprickmönster som ger ett stort antal små, relativt ofarliga bitar.

Värmeförstärkt glas måste ha en mekanisk hållfasthet på minst 70 N/mm² och ett sprickmönster som motsvarar ett vanligt glas. Det klassas inte som personsäkert glas.

Exempel på sprickmönster hos värmeförstärkt glas finns i figur 10. Övriga kriterier finns i punkt 8 SS-EN 1863-1.

Varje fragment, som erhölls vid provningen skall bedömas enligt följande:



1) Exempel på fragment. Minst en kant av fragmentet skall nå ut till den exkluderade ytan.

Figur 10. Sprickmönster hos värmeförstärkt glas

4.3 Märkning

Värmeförstärkt glas ska vara permanent märkt med följande information:

- Tillverkarens namn eller varumärke
- EN 1863

Märkningen ska vara synlig efter att glaset slutligen monterats.

5. Laminerat glas och laminerat säkerhetsglas enligt SS-EN 14449

Laminerat glas består av två eller flera glasskivor sammanfogad/laminerade med hjälp av en eller flera mellanliggande folier av PVB, gjutharts eller motsvarande. Vid brott hålls glasbitarna kvar av folien.

Laminerat säkerhetsglas är laminerat glas, som provats och klassats avseende personsäkerhet, enligt SS EN 12600 – Tung stöt.

5.1 Bedömningskriterier

Följande kriterier gäller för laminerat glas:

- Glaskvalitet
- Tjocklekstoleranser
- Dimensionstoleranser
- Förskjutning av glasskivor
- Kantutseende

5.1.1 Glaskvalitet

För bedömning av glaskvalitet för ingående glas i laminerat glas, hänvisas till respektive standard.

5.1.2 Toleranser för tjocklek avseende folielaminerat glas

Gränsvärdet för tjockleksavvikelse för laminerat glas skall inte överstiga summan av toleranserna för de ingående glasskivorna, specificerade i standarderna för basprodukter.

För bestämning av tjocklek, inklusive toleranser, hänvisas till respektive tillverkare.

5.1.3 Dimensionstoleranser

Dimensionstoleranser för laminerat glas, angivna i figur 1, ges för färdiga mått i tabell 10.

Toleranser t för bredd B och höjd H mm			
Nominell dimension B eller H	Nominell tjocklek ≤ 8 mm	Nominell tjocklek > 8 mm	
		Varje glas ≤ 10 mm i nominell tjocklek	Minst ett glas \geq 10 mm i Nominell tjock- lek
< 1100 mm	+ 2,0 - 2,0	+ 2,5 - 2,0	+ 3,5 - 2,5
< 1500 mm	+ 3,0 - 2,0	+ 3,5 - 2,0	+ 4,5 - 3,0
< 2000 mm	+ 3,0 - 2,0	+ 3,5 - 2,0	+ 5,0 - 3,5
< 2500 mm	+ 4,5 - 2,5	+ 5,0 - 3,0	+ 6,0 - 4,0
> 2500 mm	+ 5,0 - 3,0	+ 5,5 - 3,5	+ 6,5 - 4,5

Tabell 10. Dimensionstoleranser för laminerat glas

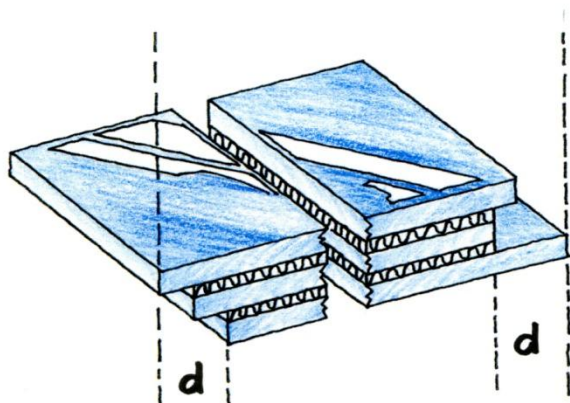
5.1.4 Förskjutning av glasskivor

Förskjutning, se figur 11, är olinjering vid någon kant av de ingående glas- eller plastskivorna, av vilka laminatglaset är uppbyggt.

Maximal förskjutning d skall vara i enlighet med tabell 11.

Nominella dimensioner B eller H mm	Maximalt tillåten förskjutning d mm
$B, H \leq 1000$	2,0
$1000 < B, H \leq 2000$	3,0
$2000 < B, H \leq 4000$	4,0
$B, H > 4000$	6,0

Tabell 11. Maximalt tillåten förskjutning



Figur 11. Förskjutning av ingående glas- eller plastskivor

5.2 Defekter i synfältet

När laminerat glas undersöks i fabrik gäller den metod som beskrivs i SS-EN 12543-6. Vid bedömning av slutligt inmonterat glas, gäller vad som sägs i avsnitt 1.2 i dessa riktlinjer.

5.2.1 Punktfel i synfältet

Bedömning av punktfel sker utifrån:

- Felets storlek
- Förekomst
- Storlek på det laminerade glaset
- Antalet skivor som ingår

Fel mindre än 0,5 mm accepteras alltid
Fel större än 3 mm accepteras aldrig

Bedömning av punktfel sker enligt tabell 12.

Felstorlek (mm)		0,5 < d ≤ 1,0		1,0 < d ≤ 3,0		
Rutstorlek A (m ²)	Antal glas	Alla storlekar	$A \leq 1$	$1 < A \leq 2$	$2 > A \leq 8$	$A > 8$
Antal tillåtna defekter	2	Ingen begränsning,	1	2	1/m ²	1,2/m ²
	3	dock ingen	2	3	1,5/m ²	1,8/m ²
	4	addering av	3	4	2/m ²	2,4/m ²
	≥ 5	defekter	4	5	2,5/m ²	3/m ²

Tabell 12. Bedömning av punktfel

Anm. En addering av defekter inträffar ifall fyra eller fler defekter finns inom ett avstånd av < 200 mm från varandra. Avståndet reduceras till 180 mm för laminerat glas, som består av tre skivor, till 150 mm för fyra skivor och till 100 mm för laminerat glas innehållande fem skivor eller fler.

Antalet tillåtna defekter i tabellen ska ökas med 1 för varje individuellt mellanskikt, som är tjockare än 2 mm.

5.2.2 Linjära defekter i mittzon

Om linjära fel syns på 2 m avstånd ska de bedömas i enlighet med tabell 13. Linjära defekter mindre än 30 mm i längd är tillåtna.

Glasets yta	Antal tillåtna defekter ≥ 30 mm i längd
≤ 5 m ²	Inte tillåtet
5 till 8 m ²	1
> 8 m ²	2

Tabell 13. Bedömning av linjära fel

5.2.3 Defekter i kantzonen för glas monterat i fals

När man bedömer laminerat glas tillåts defekter som är större än 3, men mindre än 5 mm i diameter, i kantzonen. För rutstorlekar $\leq 5 \text{ m}^2$ är bredden på kantzonen 15 mm. Denna bredd ökas till 20 mm ifall rutstorleken $> 5 \text{ m}^2$. Om det förekommer blåsor, ska den sammanlagda ytan av dessa inte överstiga 5 % av kantarean.

5.2.4 Öppningar

Med öppningar avses skarpa, spetsiga sprickor eller skrängor, som löper in i glaset från kanten. Dessa är inte tillåtna i laminerat glas.

5.2.5 Veck

Distorsion i mellanskiktet beroende på veck, vilka är synliga efter tillverkningen. Veck är inte tillåtna i synfältet.

5.2.6 Strimmor

Distorsion i mellanskiktet, orsakad av tillverkningsfel hos mellanskiktet, vilka blir synliga efter tillverkningen. Strimmor är inte tillåtna i synfältet.

5.2.7 Laminerat säkerhetsglas

För laminerat säkerhetsglas tillkommer klassning av personsäkerhet i enlighet med SS-EN 12600.

5.3 Brandskyddande laminerat glas

5.3.1 Inledning

Laminerat glas, där åtminstone ett av mellanskikten reagerar för höga temperaturer, för att ge produkten brandskyddande egenskaper. Denna produkt kan också innehålla glaskomponenter, som själva är brandskyddande.

Ingen glasprodukt kan själv bli klassad som brandskyddande, i enlighet med SS-EN 357-1. När glasprodukten monteras in i ett lämpligt ramsystem, kan hela konstruktionen provas och klassas som brandskyddande. Denna typ av laminerat glas kan användas i en brandskyddande glasad konstruktion.

5.3.2 Toleranser för tjocklek

Gränsvärdet för tjockleksavvikelse för brandskyddande laminerat glas skall inte överstiga summan av toleranserna för de ingående glasskivorna, specificerade i standarderna för basprodukter, ex. EN 572-2 till 572-6, och toleranserna för det (de) brandskyddande mellanskiktet (-en). Tillåtna toleranser för brandskyddande laminerat glas ges i tabell 14.

Tjocklek på mellanskikt	Gränsvärde för avvikelse
< 1 mm	$\pm 0,4 \text{ mm}$
$\geq 1 \text{ mm till } < 2 \text{ mm}$	$\pm 0,5 \text{ mm}$
$\geq 2 \text{ mm till } < 5 \text{ mm}$	$\pm 0,6 \text{ mm}$
$\geq 5 \text{ mm}$	$\pm 1,0 \text{ mm}$

Tabell 14. Tillåtna toleranser för brandskyddande laminerat glas

5.4 Föroreningar mellan glas i laminerat glas

Glasytor vända mot inneslutna spalter ska vara väl rengjorda. De får endast uppvisa enstaka obetydliga främmande partiklar och inga större fläckar, smutsränder eller smutsansamlingar.

Smutspartiklar och smutsränder som inte syns vid normalt betraktelseavstånd, och vid normalt dagsljus tillåts.

6. Belagda glas enligt SS-EN 1096

Belagt glas skall uppfylla tillämpliga beständighetskrav i enlighet med SS-EN 1096-2 och SS-EN 1096-3.

6.1 Klassificering

Beträffande klassificering av belagda glas hänvisas till respektive standard.

6.2 Dimensioner och toleranser

Beskrivning av tjockleks- och dimensionstoleranser återfinns i respektive glastyp som belagts, se respektive avsnitt i dessa riktlinjer och aktuell standard.

6.3 Kvalitetsbedömning av belagt glas

6.3.1 Allmänt

De felaktigheter som kan uppkomma är:

- specifika för det använda basglaset, se respektive glastyp.
- specifika för beläggningsfel

Ifall en felaktighet som härrör sig till basglaset blir mer framträdande på grund av beläggningsfel, skall den betraktas som ett beläggningsfel.

6.4 Bestämning av fel

6.4.1 Allmänt

Felen skall bestämmas visuellt genom att betrakta det belagda glaset i transmission och/eller reflexion. Dagsljus i enlighet med punkt 1.2, kan tjäna som bakgrundsljus vid betraktande.

6.4.2 Betraktningförhållanden

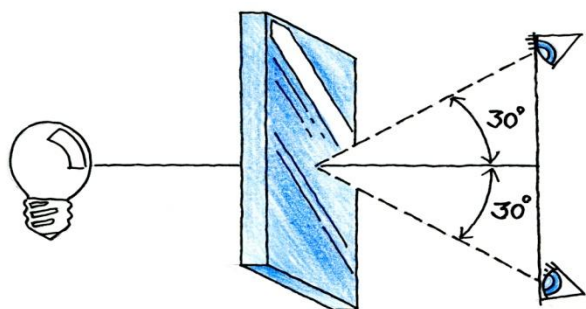
6.4.2.1 Allmänt

Belagt glas kan bedömas antingen i form av fabriksmått eller färdigskurna mått. Bedöm-

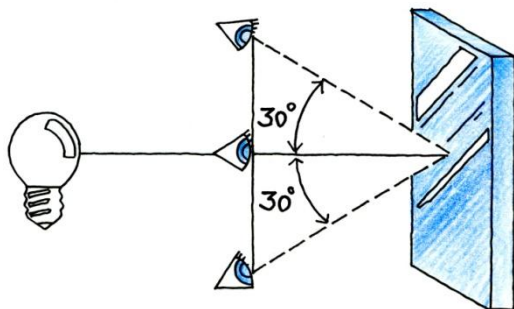
ningen kan ske vid fabrik eller då glaset monterats på plats.

Bedömningen skall göras på ett betraktelseavstånd om minst 3 m. Bedömning av belagt glas i reflektion görs genom att betrakta den yta som skall vara utsida då glaset monterats, för transmission skall glaset betraktas från den sida som skall vara insida när glaset monterats.

Betraktelsevinkeln skall inte överstiga 30°, se figurerna 12 a och b, nedan.



Figur 12a. Betraktelseförhållanden för belagt glas, transmission



Figur 12b. Betraktelseförhållanden för belagt glas, reflektion

6.4.5 Bedömningens genomförande

6.4.5.1 Jämnhet i beläggningen

Visuellt besvärande ojämnheter/färgskiftningar i enskild ruta och i rutor vid sidan om noteras.

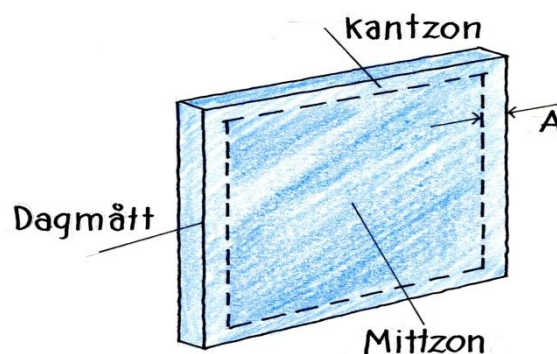
6.4.5.2 Punktfel

För fel i form av fläckar, pinholes (lokal avsaknad av beläggning) och repor, mäts rutans storlek och antalet fel relativt rutstorleken noteras. Ifall ansamlingar av fel (s.k. klusters) finns, skall deras läge på rutan i förhållande till mittzonen anges.

Repor skall bestämmas till förekomst i kantzon eller mittzon. Längden mäts på varje repa och noteras.

För repor > 75 mm bestäms avståndet till eventuella närliggande repor.

För repor < 75 mm notera den zon där deras förekomst orsakar visuell störning.



Kantzonen (A) = 5 % av bredd- och höjdmått och mätt från dagmåtten

Figur 13. Indelning av kantzon och mittzon för belagda glas

Nivåer för godkännande av felaktigheter hos belagda glas framgår av tabell 15.

Feltyp	Godkännandekriterium	
	Ruta/ruta	Enskild ruta
Variationer i beläggning, fläckar	Tillåtet ifall inte visuellt störande	Tillåtet ifall inte visuellt störande
		Mittzon
		Kantzon
Punktfel	Ej tillämpligt	
Spots/Pinholes		
> 3mm		Ej tillåtet
> 2 mm ≤ 3 mm		Max 1/m ²
Klusters		Ej tillåtet
Repor		Tillåtet utanför dagmått
> 75 mm		Ej tillåtet
		Tillåtet, dock är närmare varandra än 50 mm
< 75 mm		Tillåtet ifall lokal ansamling inte är visuellt störande
		Tillåtet ifall lokal ansamling inte är visuellt störande

Tabell 15. Kriterier för fel i belagt glas

7. Isolerrutor enligt SS-EN 1279

7.1 Inledning

Utseende och visuell kvalitet hos en isolerruta är beroende av följande:

- Optisk kvalitet hos de ingående glastyperna, exempelvis distorsion som beror på produktionen av en glasruta;
- Visuell kvalitet hos de ingående glasrutorna, ex. antal, storlek, typ av fel;
- Naturliga egenskaper i isolerrutan, som en hermetiskt tillsluten enhet.

I det följande beskrivs de faktorer, som huvudsakligen påverkar utseendet på en isolerruta, när den slutligen monterats. Man ska komma ihåg att det viktigaste kriteriet gäller genomsikt från insidan till utsidan av en byggnad. Detta beskrivs ingående i det följande, men även betraktelse från utsidan, exempelvis när det gäller reflexion är viktig och beskrivs också.

7.2 Bedömning av kvalitet

I standarden för isolerrutor, SS EN 1279-1, finns inga sådana angivelser, varför lämpliga anvisningar för bedömning av isolerrutor tagits fram genom jämförelser med andra europeiska länder och resultatet återfinns i dessa riktlinjer.

Kriterier för bedömning av kvalitet för isolerrutor är desamma som anges i punkt 1.2.

7.3 Definitioner

7.3.1 Isolerruta

En flerglasenhet bestående av två eller flera glas, åtskilda av en eller flera distansprofiler, hermetiskt förseglad utmed kanten runt om.

7.3.2 Kondens

Förekomsten av fukt/vatten och/eller andra vätskor på glasyta på isolerrutans insida eller utsida.

- Kondens som uppstår i mellanrummet
- Randkondens uppstår på rumssidan, runt isolerrutans kant ungefär i linje med distansprofilen
- Utvändig kondens uppkommer utvändigt, på isolerrutans yttre glasyta

7.3.3 Optisk kvalitet

Distorsionen av ett föremål när det betraktas genom glaset

7.3.4 Utseende

Betraktarens allmänna intryck av föremål när man tittar på dem genom isolerrutan.

7.3.5 Visuell kvalitet

Effekten av fel, exempelvis fläckar, linjära fel (repor etc.) när man tittar genom glaset.

7.4 Dimensioner, toleranser, rätvinklighet

7.4.1 Generellt

Toleranser för isolerrutor baseras på angivelser för enkelglas, i enlighet med de standarder som anges i punkt 7.4.2, nedan och anger "värsta fallet" situationer. Snävare toleranser än dessa kan anges i kontrakt mellan isolerrutetillverkaren och hans leverantör och/eller hans kund, eller vara aktuella på marknaden. Då snävare toleranser gäller, ska dessa återfinnas i systembeskrivningen och/eller i tillverkarens kvalitetsmanual. Slutliga mått, inklusive toleranser får inte påverka minimikrav för kantförseglingen enligt systembeskrivningen.

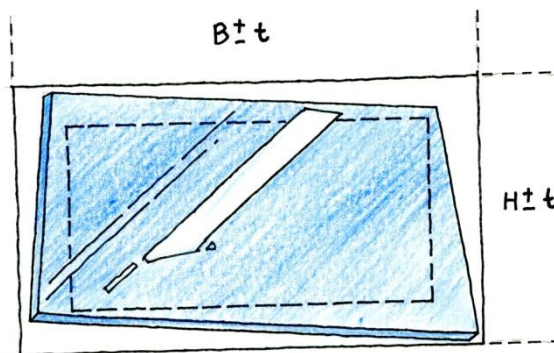
7.4.2 Isolerrutans bredd och höjd

När måtten anges för rektangulära isolerrutor, ska den första dimensionen avse bredden, B, och den andra höjden, H, relaterade till den position isolerrutan har när den är slutligt monterad.

Beträffande maximi- och minimimått ska isolerrutetillverkaren konsulteras.

Anm. För isolerrutor med mönstrat glas ska mönstret riktning anges i förhållande till ett av måtten.

Isolerrutan ska inte vara större än den föreskrivna rektangel som är resultatet av de givna nominella måtten i hela millimeter, ökat med de tillåtna plustoleranser, eller mindre än den föreskrivna rektangeln minus tillåtna toleranser. Sidorna i den föreskrivna rektangeln ska vara parallella i förhållande till varandra och rektanglarna ska ha en gemensam mittpunkt, se figur 14. Begränsningen för rätvinklighet ska också anges genom dessa rektanglar.



där B = bredd, H = höjd och t = tolerans

Figur 14. Dimensioner och toleranser för isolerrutor

7.4.3 Tjocklekstoleranser runt isolerrutans kant

Den aktuella tjockleken ska mätas på utsidan av glaset vid varje hörn och mitt på varje kant. Värdet ska anges till närmaste 0,1 mm. Värdet för tjockleken hos en tvåglasruta får inte variera från den av isolerrutetillverkaren angivna nominella tjockleken mer än vad som anges i tabell 16.

Tjockleken för isolerrutor med flera mellanrum erhålls genom följande:

- bestäm toleransen för varje komposition glas/mellanrum/glas i enlighet med tabell 16.
- beräkna kvadraten på dessa värden
- summera alla kvadratvärden
- beräkna kvadratroten ur summan

Anm. 1. Gränser för överskridande av toleranser under tillverkningen finns fastställda i SS-EN 1279-6

Anm. 2. Snävare toleranser kan tillämpas genom ett avtal mellan isolerrutetillverkaren och hans kund, eller kan vara en del av isolerrutetillverkarens kvalitetspolicy, eller vara gängse på den lokala marknaden

	Första rutan (anm. 1)	Andra rutan (anm. 2)	Tjocklekstolerans för isolerrutan
A	Floatglas	Floatglas	± 1,0 mm
B	Floatglas	Härdat eller värmeförstärkt glas	± 1,5 mm
C	Floatglas	Folielaminerat glas (anm. 3 i denna tabell)	
	Tjocklek ≤ 6mm och en total tjocklek ≤ 12 mm I annat fall		± 1,0 mm ± 1,5 mm
D	Floatglas	Mönstrat glas	± 1,5 mm
E	Härdat eller värmeförstärkt glas	Härdat eller värmeförstärkt glas	± 1,5 mm
F	Härdat eller värmeförstärkt glas	Glas/plast komposit (anm. 4 i denna tabell)	± 1,5 mm
G	Härdat eller värmeförstärkt glas	Mönstrat glas	± 1,5 mm

Anm. 1. Glastjocklekar uttrycks som nominella mått

Anm. 2. Termiskt härdat säkerhetsglas, värmeförstärkt eller kemiskt härdat glas

Anm. 3. Laminerat glas eller laminerat säkerhetsglas, bestående av två floatglas (max. 12 mm tjocka vardera) och plastfolier. För andra sammansättningar av laminerat glas eller laminerat säkerhetsglas, se SS-EN ISO 12543-5, och tillämpa den beräkning som anges i avsnitt 4.2.3.

Anm. 4. Plast kan endast ingå som mellanskikt i ett flerskikt-laminat, den skiva som vetter mot mellanrummet måste vara glas, se EN 1279.

Tabell 16. Tjocklekstoleranser

7.4.4 Planhet

Isolerrutans planhet ska bedömas i enlighet med SS-EN 1279-6.

7.5 Utseende, optisk och visuell kvalitet

7.5.1 Utseende

Utseendet hos en isolerruta är till en inte oväsentlig del baserad på en subjektiv uppfattning. De måste emellertid baseras på de begränsningar, som isolerrutetillverkaren inte kan påverka. Sådana faktorer är:

- Ingående glaskomponenter
- Specifikationer för isolerrutan
- Naturliga egenskaper hos isolerrutan, och inte minst,
- Ram- och glasningssystem

Uppfattningen om en isolerrutas utseende kan väsentligen påverkas av ramkonstruktion och glasningssystem.

En isolerruta ska betraktas vinkelrätt mot glasytan, i transmission.

Effekter som dubbelbilder, "haze" etc. är att betrakta som naturliga egenskaper hos en isolerruta då den betraktas med vinkel mindre än 60° mot glasytan.

7.5.2 Ingående glas

Krav på optisk och visuell kvalitet anges i respektive standard för enkelglas.

Normalt ingår följande glastyper:

SS EN 572-8 Byggnadsglas - Kalk- sodasilikatglas – Del 8: Produkter i leveransklar och slutlig storlek.

SS-EN 1096-2 - Belagda glas

SS-EN 1863-1 – Värmeförstärkt kalk- sodasilikatglas

SS-EN 12150-1 – Termiskt härdat säkerhetsglas av kalk- sodasilikatglas

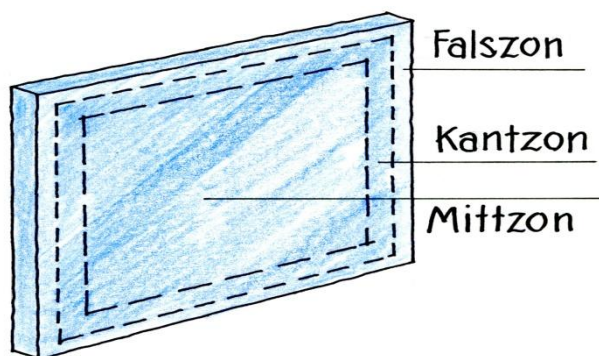
SS-EN 12543-6 – Laminerat glas och laminerat säkerhetsglas

Anm. 1. Visuella och kvalitativa aspekter på enkelglas är på en sådan nivå att sannolikheten att överskrida maximum tillåtna fel i isolerrutan kan betraktas som noll, vilket innebär att inga ytterligare åtgärder behöver tas i akt. Emellertid kan en högre kvalitetsnivå bli resultatet av ett avtal mellan isolerrutetillverkaren och hans kund, eller som ett resultat av tillverkarens kvalitetspolicy.

7.5.3 Anvisningar för bedömningar

Respektive standard för ingående glastyper anger metoder för att bedöma kvalitén och betraktelseavstånd hos den aktuella typen.

Vid bedömning av optisk kvalitet ska hela den synliga glasytan betraktas. För visuell kvalitet hos en isolerruta gäller att den delas in i zoner, i enlighet med vad som gäller för ingående glas, se figur 15.



Falszon= 15 mm in från kanten då glaset ska monteras i fals. Glas som ska monteras med fria kanter anges.

Kantzon = För belagt glas 5 % av bredd- respektive höjdmått, på vardera sidan. För laminerat glas > 5m² är kantzonen 20 mm.

Mittzon = Glasets bredd- och höjdmått minskat med kantzonen.

Figur 15. Definitioner för falszon, kantzon och mittzon.

Isolerrutan ska betraktas från ca 90° vinkel mot normalt betraktelseavstånd och normalt dagsljus. Med normalt betraktelseavstånd menas det avstånd som råder i det aktuella fallet, eller som används i branschriktlinjer, normalt 3 m och vinkelrätt mot glaset.

Bedömningen ska ske vid normalt dagsljus men utan direkt solljus och utan fukt på vare sig in- eller utsidan av isolerrutan. Att använda extra lampor eller förstoringsenheter är inte tillåtet, inte heller att upptäcka defekter på närmare håll och märka ut dem så att de blir synliga från normalt betraktelseavstånd.

Ifall isolerrutan ska betraktas i reflexion, exempelvis utseende på belagt glas, ska bedömning göras i enlighet med SS-EN 1096.

7.5.4 Optisk kvalitet

Volymen av hermetiskt tillslutna utrymmen i en isolerruta kommer att det förändras som en effekt av:

- temperatur och lufttryck när isolerrutan förseglades
- aktuell temperatur och lufttryck
- temperaturen på luften/gasen i mellanrummet som en effekt av strålning etc.

Förändringen resulterar i att isolerrutan får formen av en konvex eller konkav lins. Linsen orsakar att ett antal visuella fenomen, liknande olja på vatten, uppenbarar sig. Detta beroende på att isolerrutan agerar som lins/prisma, se även 7.5.4.4.

7.5.4.1 Färgnyanser

Klart glas har en knappt synlig färgton. Färgtonen hos genomfärgat glas framstår tydligare för genomfärgat glas än för klart glas och beroende av glasets tjocklek vara mer framträdande ju tjockare glaset är.

Belagda glas, t.ex. glas för solskydd och energibesparing, har olika färg och reflexion, beroende på glastjocklek, produkttyp, producent och produktionstidpunkt.

Optiska fenomen är normalt ingen reklamationorsak, undantaget Newtonringar, se 7.5.4.3.

7.5.4.2 Brewsterränder

Flytglas är ett genomsynligt, flytplanat, ofärgat eller färgat glas med mycket planparallella ytor.

Då s.k. Brewsterränder uppträder beror det just på den mycket jämna glastjockleken hos float, där det krävs att tjockleken mellan två glas i isolerrutan endast uppvisar en skillnad på motsvarande ljusets våglängd. Detta kan inträffa någon enstaka gång vid isolerrutor och float av samma tjocklek.

Brewsterränder orsakas således inte av något fel i glaset eller hos isolerrutan utan endast av floatglasets höga och jämna kvalitet beträffande tjocklek. Dessa ränder behöver inte finnas mitt på glaset.

Brewsterränder är inte att betrakta som kvalitetsfel.

7.5.4.3 Newtonringar

Det är viktigt att klart skilja mellan Brewsterränder och Newtonringar, emedan orsakerna är helt olika.

Orsaken till interferensfenomenet som uppträder som Newtonringar mitt på glaset i en isolerruta är att glaset vidrör varandra och alldeles vid sidan om kontaktpunkten ger det lilla avståndet mellan de två glasen fasförskjutning mellan två ljusvågor av samma våglängd, tack vare att de går något olika lång väg. Newtonringar kan vara cirkulära eller ellipsformade.

Här rör det sig sålunda om en isolerruta som behöver åtgärdas eller bytas ut.

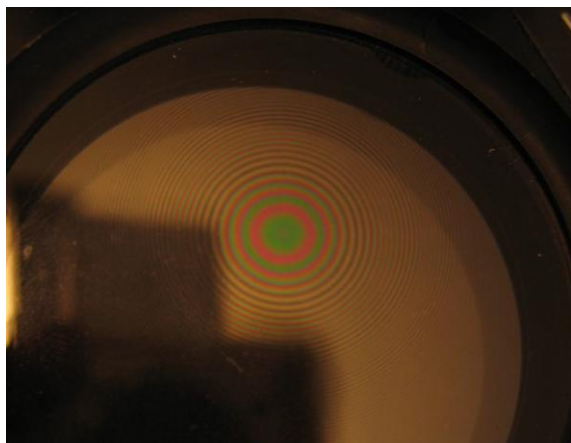


Bild 1. Exempel på Newtonringar

7.5.4.4 Dubbelruteeffekt

Isolerrutor har som ett resultat av kantförseglingen en innesluten luft-/gasmängd vars tillstånd väsentligen bestäms av barometerlufttrycket och lufttrycket på tillverkningsstället. Vid transport, lagring och montering av isolerrutor på andra höjder och vid temperaturändringar och svängningar i barometerlufttrycket (hög- och lågtryck) uppstår det konkava eller konvexa utböjningar på enskilda rutor och därmed bildförvrängningar.

Flerglasspeglingar kan uppträda med olika styrka på ytan hos isolerrutor. Förstärkt kan dessa spegelbilder ses, exempelvis då rutans bakgrund är mörk eller om rutorna är belagda. Detta fenomen är en fysisk lag, som gäller för alla isolerrutor och visar att isolerrutan är hermetiskt tät.

7.5.5 Visuell kvalitet

7.5.5.1 Tillåtna, synliga förekomster av felaktigheter i glas

Tabell 17 ska läsas enligt följande:

Eftersom i stort sett alla isolerrutor är uppbyggda med i grunden klart glas, bedöms de efter kriterier i de markerade fälten tillsammans med de angivna kriterierna för andra glastyper, som rutan eventuellt är uppbyggd med.

Antalet tillåtna fel ska multipliceras med antalet ingående glas och typ av glas.

	Isolerruta med klart glas	Isolerruta med belagt glas
Falszon	Utvändiga kantskador eller urflisningar. Invändiga urflisningar som är fyllda med förseglingsmassa. Samtliga ska vara tillåtna enligt standarden för respektive glastyp. Restprodukter samt obegränsat med punktfel och repor.	
Kantzon	Kantzon saknas, se mittzon	Pin-holes, repor: Pin-holes > 2 < 3mm 1 per m ² Repor > 75 mm, min. avstånd mellan repor 50 mm accepteras Repor ≤ 75 mm, obegränsat, inte lokalt störande
Mittzon	Repor: Se punkt 7.5.5.2 Punktfel, linjära/utbredda fel: Rutstorlek < 5m ² max. 1 st. < 3mm Ø Rutstorlek > 5m ² max. 2 st. á < 3mm Ø	Pin-holes, repor: Pin-holes > 2 < 3mm 1 per m ² Repor > 75 mm inte tillåtet Repor ≤ 75 mm, obegränsat, inte lokalt störande
	För laminerat glas	Belagt laminerat glas
Kantzon	Vid gjutlamellrutor kan det uppträda produktionsbetingade "vågor". Bubblor max 5 % av kantzonens yta är tillåtet.	Som för belagt klart glas, även pinholes
Kantzon och mittzon	Repor: Se punkt 7.5.5.2 Punktfel (enkellamell): Rutstorlek < 1m ² max. 1 st. < 3mm Ø Rutstorlek > 1m ² och < 2m ² max. 2 st. á < 3mm Ø Rutstorlek > 2m ² max. 1 st/m ² . á < 3mm Ø Antalet tillåtna fel ska multipliceras med antalet ingående glas och typ av glas.	Som för belagt klart glas, även pinholes
	För termiskt härdat glas	Belagt termiskt härdat glas
Kantzon och mittzon	Max tillåtna rullvågor är 0,3mm för obelagt floatglas, 0,5 mm för övriga (Anm. 1).	Som för belagt klart glas, även pin holes

Anm. 1. Mätt enligt SS-EN 12150.

Anm.2. För bedömning av andra glastyper ingående i isolerrutor, hänvisas till respektive produktstandard.

Tabell 17. Visuell kvalitet hos isolerrutor

7.5.5.2 Repor

Repor som inte är synliga på 3 m avstånd, eller vid det avstånd som definieras som aktuellt betraktelseavstånd, och vid diffust dagsljus tillåts.

Putsrepor på glas är inte att betrakta som ett glasfel, utan en skada som tillkommit i efterhand.

7.5.5.3 Föroreningar mellan glas

Glasytor vända mot inneslutna spalter ska vara väl rengjorda. De får endast uppvisa enstaka, obetydliga främmande partiklar och inga större fläckar, smutsränder eller smutsansamlingar.

Smutspartiklar eller smutsränder som inte är synliga på 3 m avstånd, eller det längre/kortare avstånd, som definieras som normalt betraktelseavstånd, och vid normalt dagsljus tillåts.

7.6 Övriga fel

7.6.1 Lister ojämna

I reglerna för P-märkning av isolerrutor ska i tillverkarens systembeskrivning framgå hur långt från glaskanten som profilen får gå in. Detta anger då värden för tillåten förskjutning av distansprofiler, såväl beträffande skevhet som beträffande linjering. Så länge dessa fenomen återfinns inom falszonen, se figur 11, är de inte att betrakta som ett fel.

7.6.2 Butyl innanför profil

Butyl innanför isolerrutans dagmått kan undantagsvis förekomma. Så länge detta fenomen återfinns inom falszonen, se figur 15, är det inte att betrakta som ett fel.

7.6.3 Torkmedel i mellanrummet

Torkmedel i mellanrummet är en effekt av att distansprofilen eller skarvstycke inte sluter tätt, utan torkmedel blir synligt, normalt fastnar det i butylen.

Får inte förekomma i störande omfattning.

7.6.4 Ringar på glas

Bekymmer förekommer med ringar från sugkoppar, såväl stora från glastillverkaren som mindre från isolerrutetillverkaren. Dessa uppkommer genom att det blir lite mjukgörare efter sugkopparna kvar på glaset. Med tiden, efter normalt slitage och rengörning, försvinner dessa märken på utsidan.

Detta är inte att betrakta som ett fel hos isolerruta eller enkelglas.

7.7 Kondens

7.7.1 Kondens mellan glaset

Förekommer kondens mellan glaset i en isolerruta, vilket idag är ytterst ovanligt, kan det vara ett tecken på att isolerrutan är gammal och torkmedlets adsorberande förmåga inte längre räcker till.

Oftast är dock kondens mellan glaset ett tydligt tecken på felaktighet i förseglingen mellan glas och distanslist i rutan. Isolerrutan sägs vara punkterad.

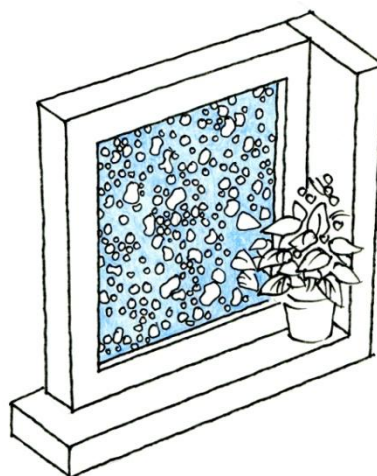
På grund av detta fel i förseglingen läcker fuktig luft in i spalten mellan glaset. Torkmedlet i isolerrutans distanslist klarar inte av att ta hand om all den inläckande fukten.

Förr eller senare bildas först kondens oftast mitt på det yttre glaset. Till slut kan det ha gått så långt att vatten faller ut och samlas i spalten.

Detta är ett bestående problem och kommer inte att upphöra förrän isolerrutan byts ut. Isolerrutor som uppvisar kondens mellan glaset kan i vissa fall bero på fel i tillverkningen och omfattas av den garanti isolerrutetillverkarna lämnar.

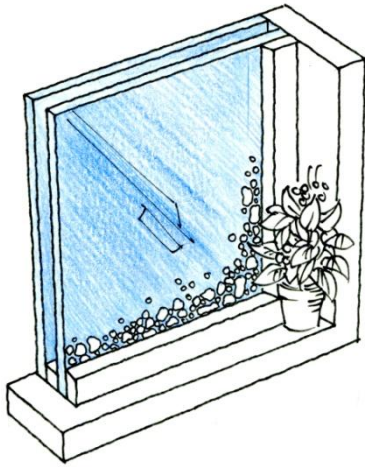
7.7.2 Kondens på insidan

När kondens uppträder på fönster eller på andra glasade konstruktioner, har det tidigare varit vanligast att den visat sig som invändig kondens på innerglaset insida, således på rumssidan, se figur 16. Se vidare MTK Kondens, avsnitt 5.2. Randzon.



Figur 16. Kondens invändigt på glas

Vid dagens mer välisolerade fönster och med glaset förseglat till isolerrutor, uppstår den invändiga kondensen främst längs glaskanten, se figur 17, i vad som benämns randzonen, se vidare MTK Kondens, avsnitt 5.2. Randzon.



Figur 17. Kondens invändigt i randzon

7.7.3 Kondens på utsidan

Med allt fler och allt mer välisolerade fönster ökar förekomsten av kondens på fönstrets utsida, se MTK Kondens. Detta upplevs självklart som ett problem men också av många som att fönstren inte skulle leva upp till den goda värmeisolering, de sägs ha.

Det kan konstateras att ytans temperatur måste vara lägre än den omgivande luftens temperatur för att kondens ska uppträda.

Detta innebär att vid utvändig kondens måste temperaturen på det yttre glaset i fönstret vara lägre än utetemperaturen. Detta kan i förstone synas litet svårt och märkligt att uppnå. Följande fem förutsättningar måste föreligga för att kondens ska bildas på utsidan av det yttre glaset i ett fönster:

- Lågt U-värde hos fönstret
- Stjärnklar himmel
- Fri sikt mot himlen
- Hög luftfuktighet
- Vindstilla eller bara lätt vind

Förekomst av utvändig kondens är dock egentligen ett ytterst påtagligt bevis på att fönstren är mycket välisolerade och är ingen reklamationorsak.

7.8 Inlägg mellan glaset

Bedömning för linjering och rätvinklighet hos inlägg mellan glaset, exempelvis spröjs, sker enligt respektive tillverkarens kvalitetsnormer.

8. Bräckage under transport

Bräckage som sker under transport regleras enligt Planglas 2009, där även anvisningar för mottagning, hantering och lagring av glas återfinns.

9. Bräckage av glas insatta i fönster/dörrar

9.1 Sprickor efter insättning

Normalt ansvarar producenten av glas, vare sig det rör sig om enkelt obearbetat floatglas, isolerrutor, lamellglas etc., inte för sprickbildning efter insättning, eftersom sådan sprickbildning normalt orsakas av faktorer som han inte kan påverka.

Exempel på sådana faktorer är:

- Applicering av film, Al-folie, dekaler, pålimmade spröjsar eller motsvarande på hela eller delar av isolerrutors ytor
- Genom onormal upphettning av glaset då mörka persienner används i kopplade konstruktioner
- Vid mycket täta bågar i kopplade konstruktioner
- Slagskuggor som ger upphov till stora temperaturdifferenser
- Ovarsam hantering/ lagring hos fönstertillverkare
- Ovarsam transport från fönstertillverkare via eventuell byggmaterialhandlare till byggplats
- Ovarsam och olämplig lagring och hantering på byggplatsen
- Böjpkänningar på fönstret vid sättningar eller vridning av huset
- Punktformigt tryck mot glaskanten
- Kantskador på glas uppkomna vid montering av persienner
- Spikskador uppkomna vid montering i bågar
- Vibrationer från tunga fordon, sprängningar, ljudbangar etc.

Samtliga dessa orsaker, ligger utanför glas- och isolerrutetillverkarens möjligheter till kontroll av produktens användning.

I undantagsfall kan dock förekomma sådant produktfel som ger upphov till sprickbildning. I dessa fall gäller vad som anges under punkt 10.

10. Reklamationshantering

10.1 Reklamation.

(Planglas 2009 pkt 8, Reklamation/ersätter punkten 19 ABM 07)

”Fel skall reklameras inom skälig tid efter det att felet märkts eller bort märkas. I fråga om fel som inte bort märkas av köparen vid dennes mottagningskontroll gäller, att reklamationen skall anses ha skett rätttidigt blott om den skett a) inom skälig tid efter mottagandet från köparens beställare och b) denne reklamerat inom skälig tid efter det felet märkts eller bort märkas.

Reklamationen skall under alla omständigheter ske före montage av levererad vara, om felet varit konstaterbart vid någon av kontrollerna enligt punkten 6 i Planglas 2009. Har inte reklamation skett i enlighet med denna punkt, har köparen förlorat sin rätt att göra gällande ifrågavarande fel.”

10.2 Ansvar

(Planglas 2009, pkt 9 Ansvar/kompletterar pkt 20 ABM 07)

”Säljarens ansvar för fel i levererad vara ska bedömas utifrån varans skick vid avlämnandet. Sker icke kontroll enligt dessa bestämmelser går köparen därigenom förlustig sin rätt att tala å eventuella fel eller skador som hade bort upptäckas vid sådan kontroll. Det åvilar köparen om han vill tala å fel att styrka icke blott att fel förelåg vid avlämnandet utan även att det inte hade bort upptäckas vid kontrollen.

Har inte kontroll skett enligt dessa bestämmelser åger köparen inte heller göra gällande att eventuell av säljaren utställd garanti skulle innebära att bevisbördan för fel därigenom skulle ha övergått på säljaren.”

(ABM 07 pkt 20.)

”Ansvarstiden är tio år räknat från varans avlämnande och inleds med en garantitid om fem år. ... Säljaren ansvarar för fel som framträder och anmäls under ansvarstiden. För fel som framträder efter utgången av garantitiden, ansvarar säljaren dock endast om felet är väsentligt och visas ha sin grund i vårdslöshet på säljarens sida. ... Om säljaren under garantitiden har uppfattningen att han inte ansvarar för påtalat fel åligger det honom att visa att varan är kontraktsenlig eller göra sannolikt att det påtalade felet beror på något på köparens sida.”

10.3 Kvalitetsreklamationer

För kvalitetsreklamationer, bedömda enligt ovanstående riktlinjer och för de **sprickfall** där köparen kan visa att produktfel föreligger, svarar säljaren för leverans av nytt glas samt överenskommen ersättning för utbyte.

10.4 Garantireklamationer isolerrutor

För godkända garantireklamationer på isolerrutor (*kondens mellan glasen*) gäller isolerrutetillverkaren vid leveranstillfället, gällande garantivillkor. Utformningen av denna garanti framgår av särskild garantihandling. Godkänd reklamation innebär att isolerrutetillverkaren svarar för leverans av ny isolerruta samt överenskommen ersättning för utbyte.

10.5 Reklamationsanmälan

Reklamationsanmälan ska i första hand göras till säljaren som levererat varan (husfabrik, byggmaterialhandel, fönstertillverkare eller glasmästare). Om anmälan förs vidare till leverantören/tillverkaren av glasprodukten, ska den ske inom skälig tid. Sådan anmälan bör innehålla följande uppgifter:

- Besiktningensadress, namn och telefonnummer
- Produktmärkning inkl. allt eventuellt specialglas
- Antal enheter som anmälan avser
- Glasmått med bredd x höjd i millimeter
- Reklamationsorsak, kompletterad med en enkel skiss av skadan
- Ursprungsleverans, ordernummer/orderdatum
- Typbeteckning på isolerruta inklusive glastjocklek och luftmellanrum
- Rutstämpel som anger tillverkningsår

10.6 Besiktning

Säljaren bedömer om besiktning krävas.

När besiktning hos slutanvändare utförs, debiterar säljaren besiktningens kostnad på uppdragsgivaren (reklamationsanmälar) i följande fall:

Då glaset/isolerrutan var av annat fabrikat än vad reklamationsanmälar uppgett.

Då skadan, eller orsaken till skadan, är sådan att den uppenbarligen inte kan komma ifråga som reklamationsorsak.

Dokumentet är skyddat enligt lagen om upphovsmannarätt.
Svensk Planglasförening ©

**Svensk Planglasförening
Minkvägen 4
352 45 Växjö**

www.svenskplanglas.se